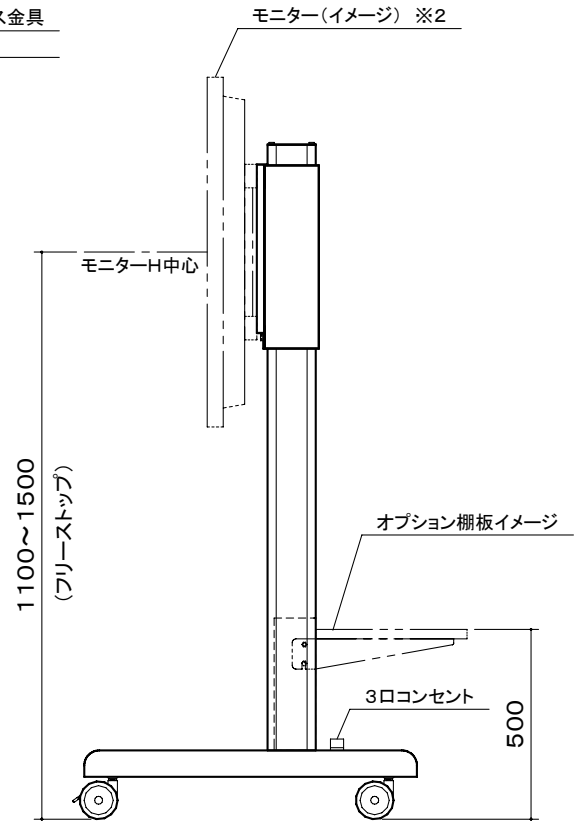
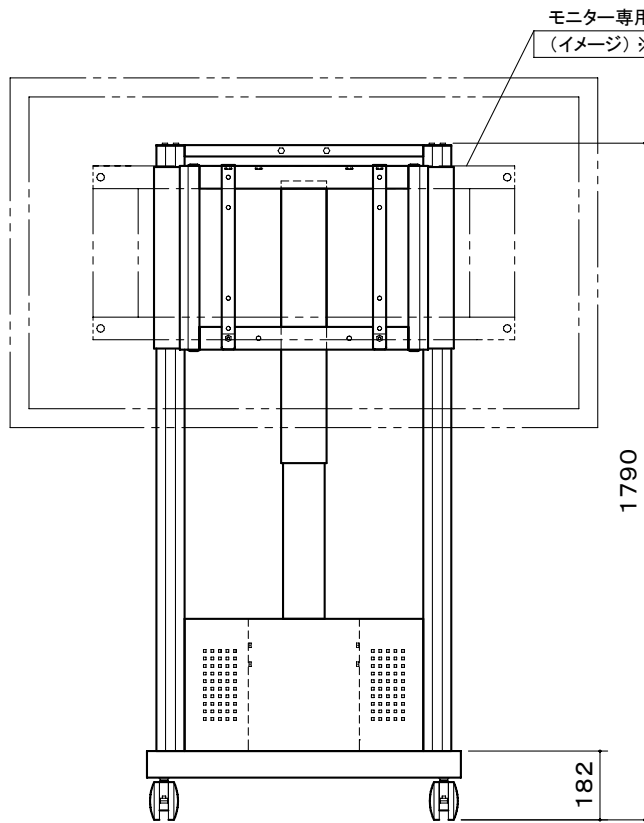
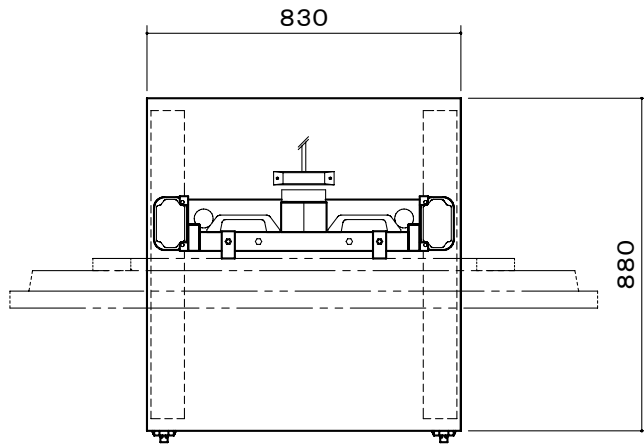


# オーロラ フラットディスプレイ用大型スタンド

電動昇降式



※1 当製品はスタンド本体とモニター専用ベース金具との組み合わせとなります。

※2 モニター縦設置可。  
(縦置き可否、設置時の条件等については、各モニターの取扱説明書の指示に従って下さい。)

本 体	クロムフリー鋼板t0.8 t1.0 t1.2 t1.6 t2.0 t2.3 メタリックファイングレー 焼付塗装
	アルミニウム:A6063T3(B2アルマイト処理)
電 源	AC100V・50/60Hz 駆動時消費電力:100W
キャスター	φ100ツイン 4個(ストップ付2個)
付 属 品	3口コンセント(125V・15A) コードガイド・操作スイッチ
質 量	62.0kg

図 番

7D0603KI

尺度

単位 mm



株式会社 共栄商事

型 名

PDE-1500 (ベース金具品番)