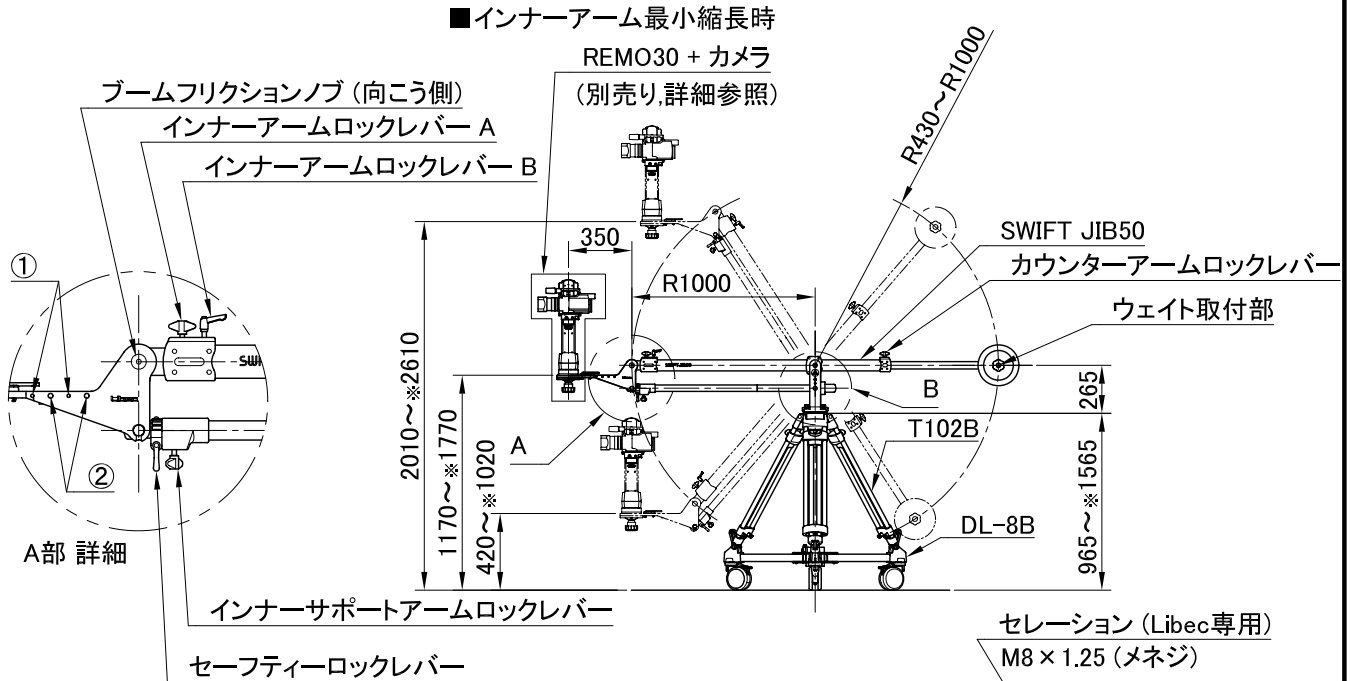


システム構成	SWIFT JIB50 (ジブアーム) + T102B (三脚) + DL-8B (ドローリ) + WEIGHT30 KIT (ウェイトキット)		
搭載最大重量	20 kg (インナーアーム最小縮長時)	カメラネジ穴	① 1/4-20UNC (反対面にも設置)
	10 kg (インナーアーム最大伸長時)		② 3/8-16UNC (反対面にも設置)
製品重量	28 kg (ウェイト重量は除く)	ブームフリクション	無段階調整式
ボール径	雲台取付部: $\phi 100$ mm, $\phi 75$ mm (付属アダプター対応)	パンフリクション	無段階調整式
	三脚部: $\phi 100$ mm	ウェイト	30 kg (WEIGHT 30 KIT : 5 kg \times 4個, 2.5 kg \times 4個)

備考

■外観寸法図[単位:mm]

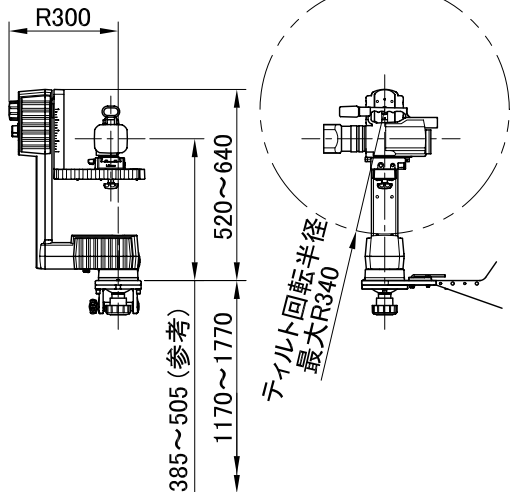
※部寸法はT102B(三脚)最大伸長時の寸法とする。



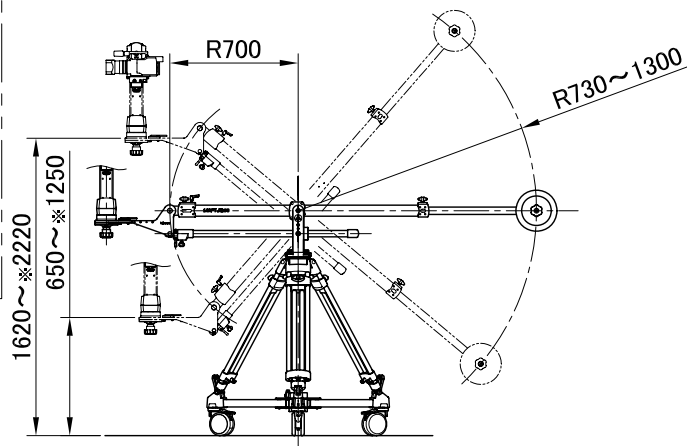
セレーション (Libec専用)
M8 \times 1.25 (メネジ)

■REMO30 + カメラ(別売り)

パン回転半径



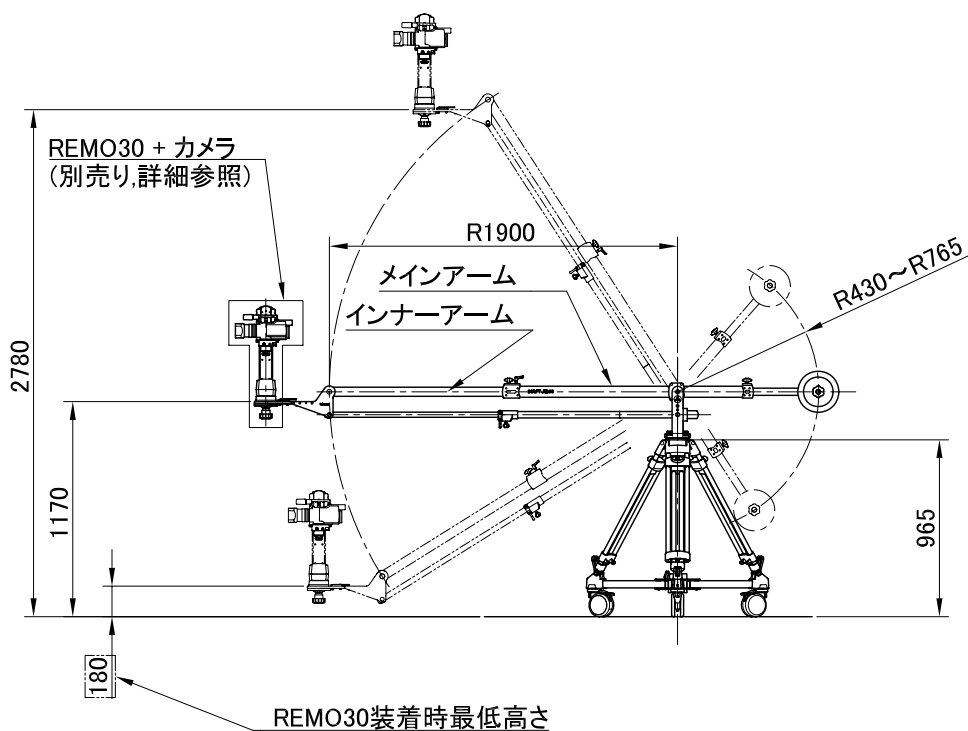
■メインアーム最短時 (300mm移動)



B部 詳細
パンフリクションノブ

■外観寸法図[単位:mm]

■インナーアーム最大伸長時 : T102B (三脚) 最小縮長



■インナーアーム最大伸長時 : T102B (三脚) 最大伸長

