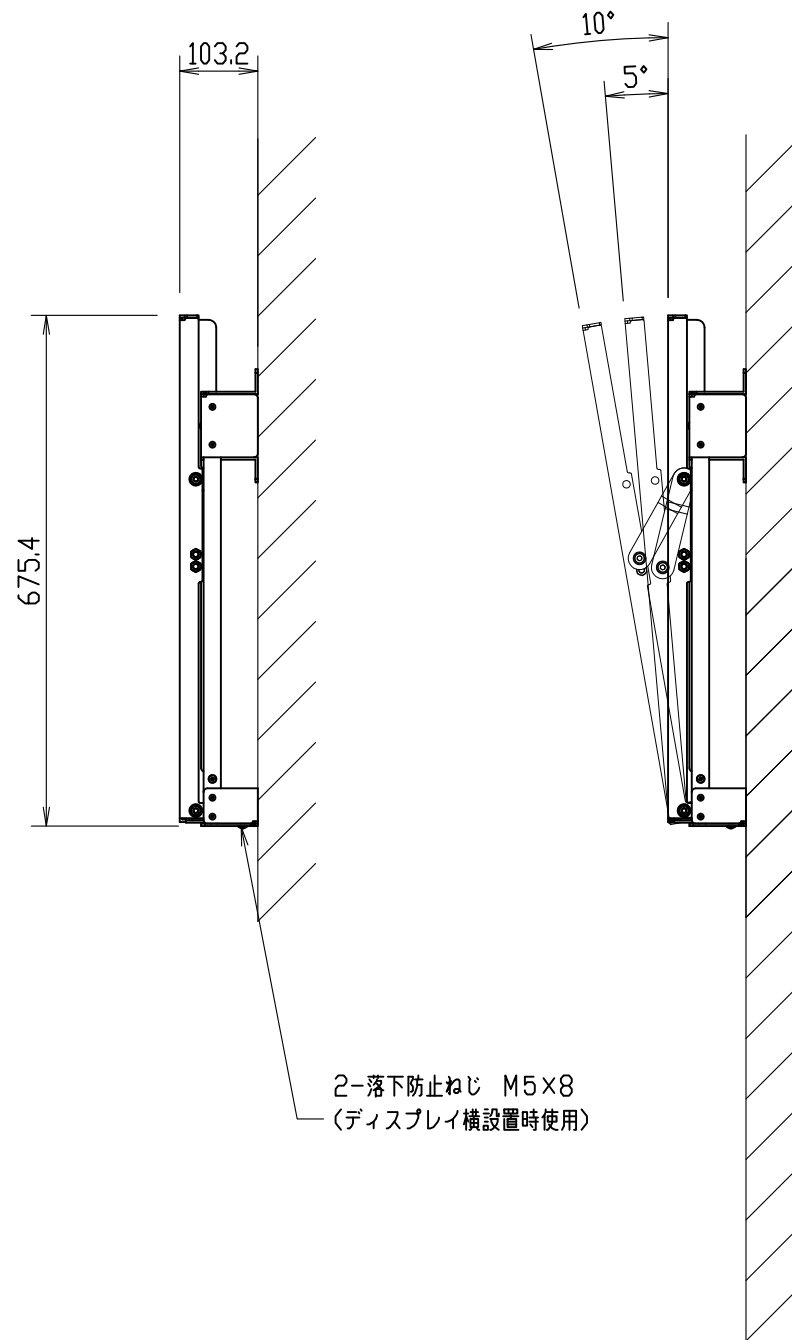
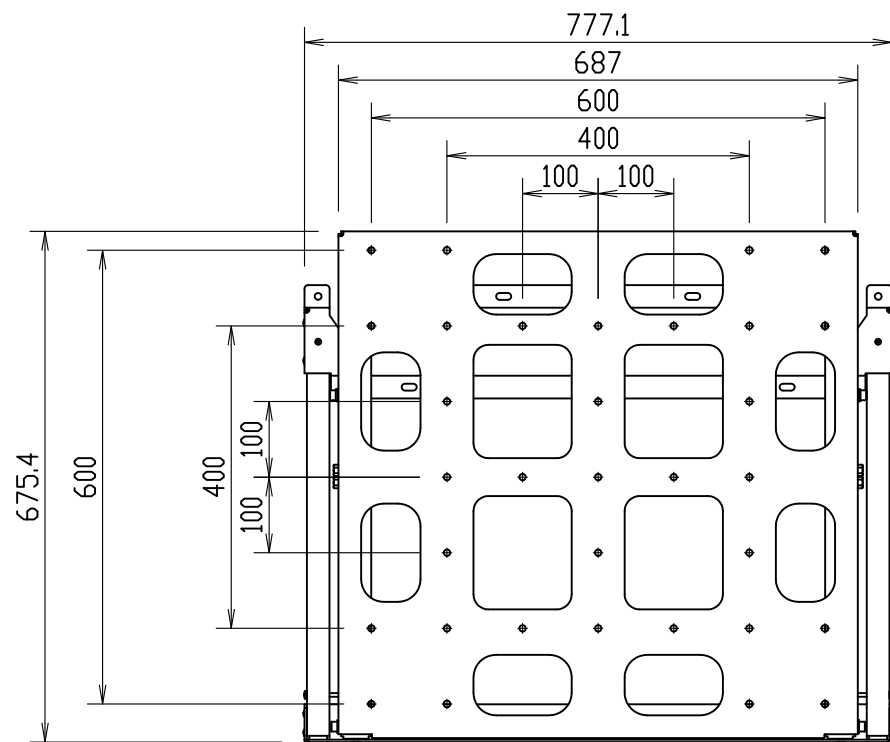
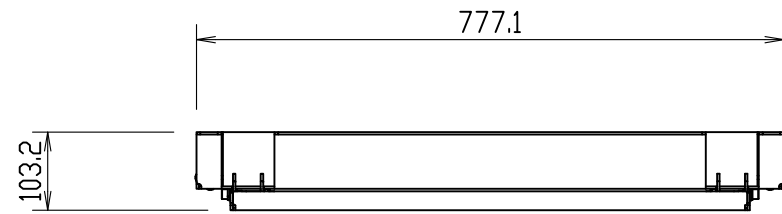


記号	年月日	訂正事項	担当	審査

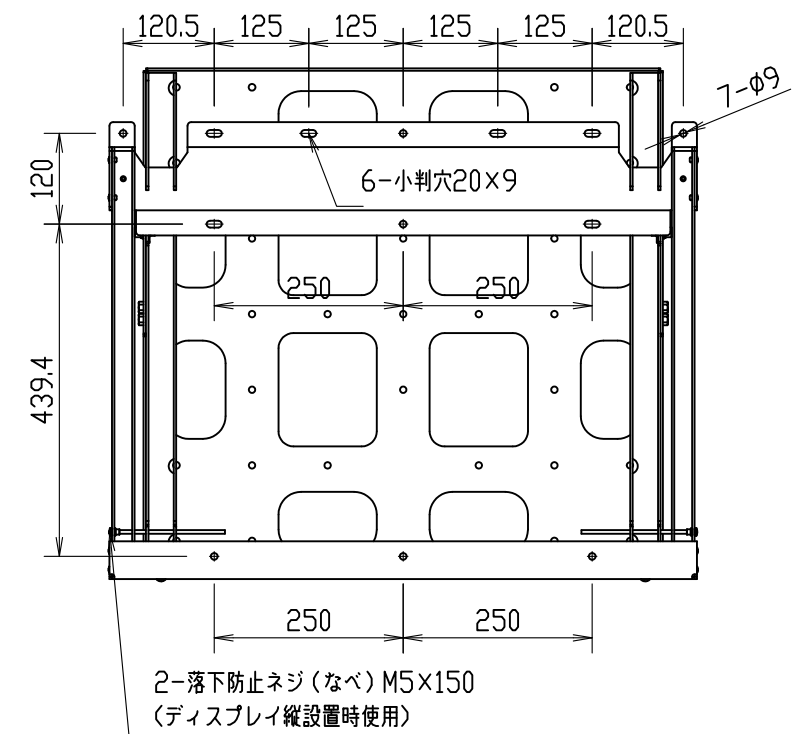
塗装色：サテン黒（焼付塗装）

【添付品】

六角レンチ	対辺6mm	1本
六角穴付ボルトセムス	M6×20	2本
ナベセムス	M6×14	8本
縦設置用落下防止ビス	M5×150	2本
角度設定金具		1組



2-落下防止ねじ M5×8
(ディスプレイ横設置時使用)



品番	数量	部品名	表面処理	材料・材質	寸法・他	重量g
	1/8	(A3)				
					壁掛け金具 型番:FFP-NS10WA90	
					外観図	
						20141105-2



御承認印

設計	製図	検図	承認