

■機器概要

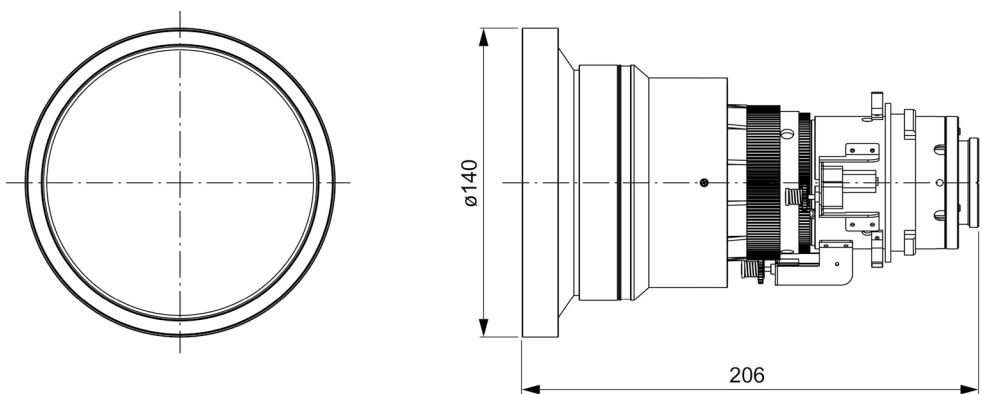
本レンズは、1チップDLP®方式プロジェクター(PT-D6000S 他)に装着して使用するズームレンズで、焦点距離を可変できる事により、幅広い投写距離に対応できます。

* 本レンズは単品では使用できません。別売品の1チップDLP®方式プロジェクターに装着してご使用ください。

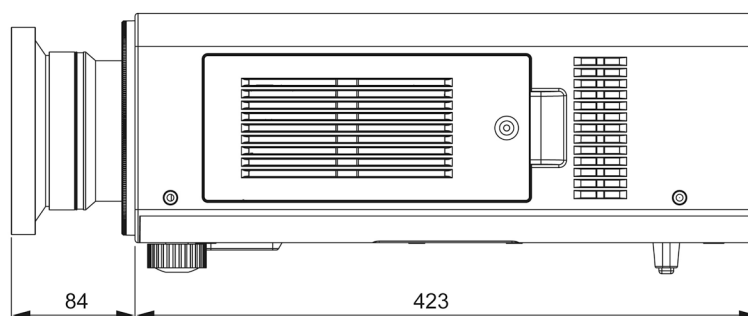
■機器仕様 (仕様および外観は、性能向上その他により予告なく変更することがあります。)

F	値	1.85~2.20
焦点距離 (f)		11.8 mm~ 14.6 mm
外形寸法	法	横幅 140 mm 高さ 140 mm 奥行 206 mm
質量	量	1.3 kg

■外形寸法図



〈PT-DZ6710/DZ6710L/DZ6700/DZ6700L/DW6300S/DW6300LS/DW6300K/DW6300LK/
D6000S/D6000LS/D6000K/D6000LK/D5000S/D5000LS に装着した図〉



(注)この図面は正確な縮尺ではありません。

(単位 : mm)

* 投写距離については、装着されるプロジェクターの仕様書をご覧ください。

●DLP® (Digital Light Processing)は米国テキサス・インスツルメンツ社の登録商標です。
なお、商標および製品商標に対しては特に注記なき場合でも、これを十分尊重いたします。