

■ 機器概要

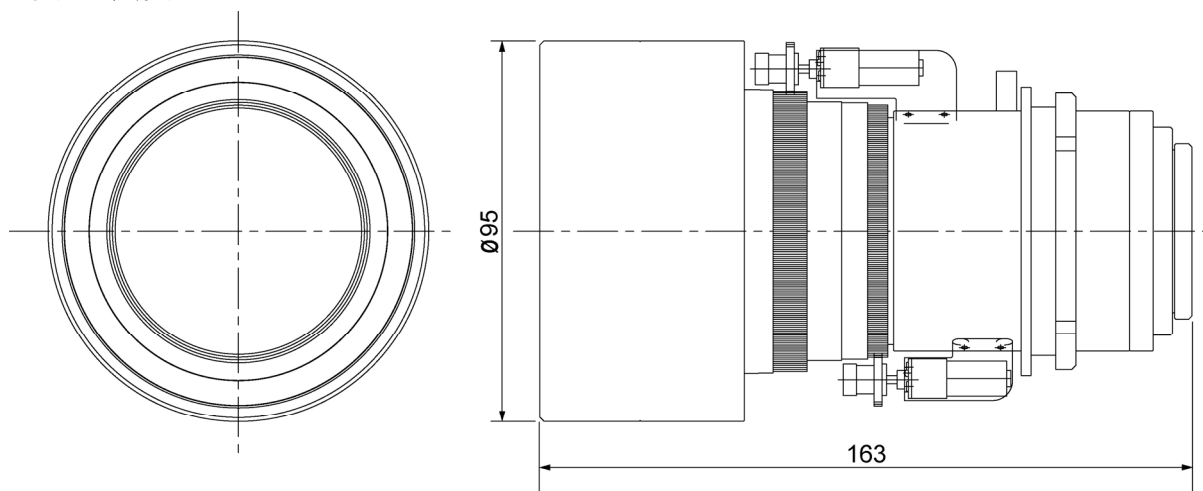
本レンズは、DLP®方式プロジェクター(TH-DW5100/D5700/D4000 他)に装着して使用するズームレンズで、焦点距離を可変できることにより、幅広い投写距離に対応できます。

* 本レンズは単品では使用できません。別売品のDLP®方式プロジェクターに装着してご使用ください。

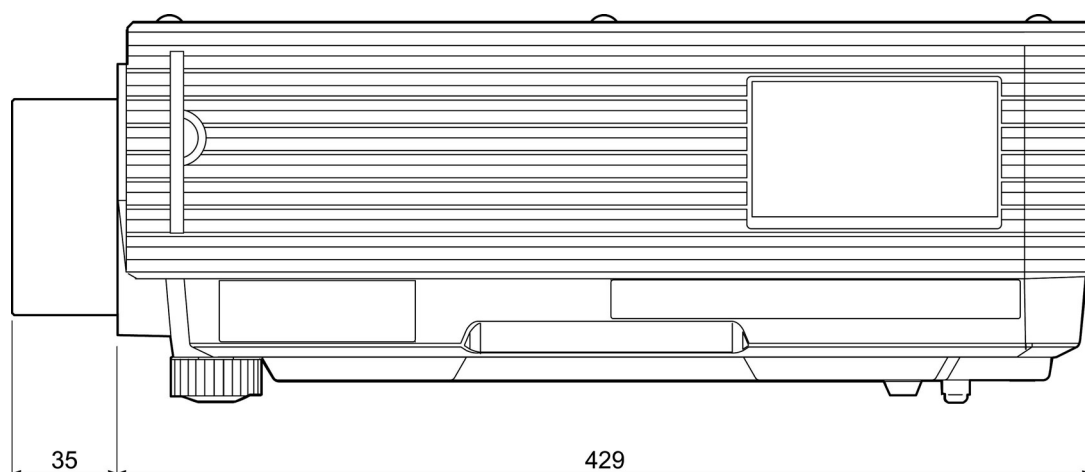
■ 機器仕様 (仕様および外観は、性能向上その他により予告なく変更することがあります。)

F	値	2.0 ~2.5
焦点距離 (f)		34.8 mm~ 56.5 mm
外形寸法	法	横幅 95 mm 高さ 95 mm 奥行 163 mm
質量	量	0.9 kg

■ 外形寸法図



〈TH-DW5100/D5700/D4000 に装着した図〉



(注)この図面は正確な縮尺ではありません。

(単位 : mm)

●Digital Light Processing、DLP はテキサス・インスツルメンツの商標です。
 なお、商標および製品商標に対しては特に注記なき場合でも、これを十分尊重いたします。