

## ■ 機器概要

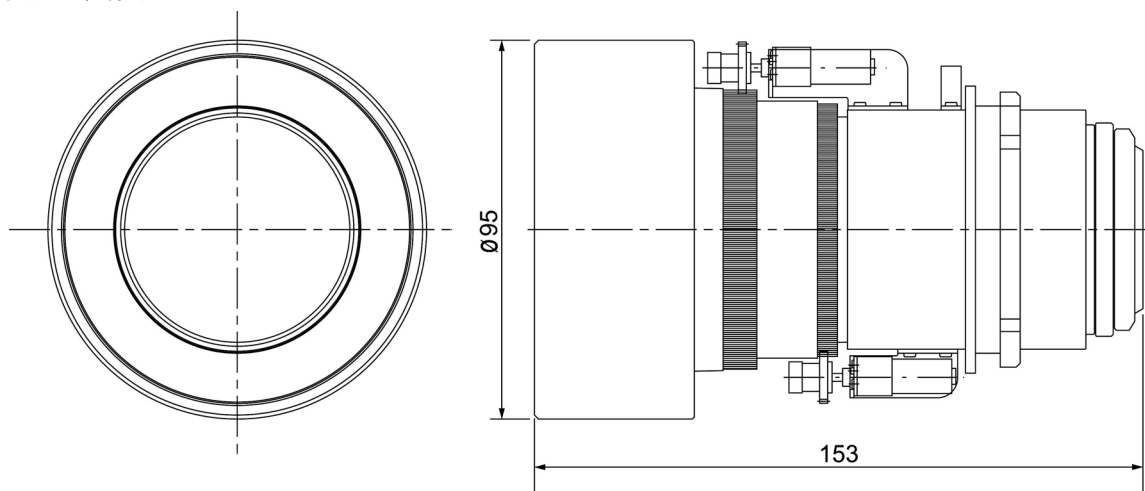
本レンズは、DLP®方式プロジェクター(TH-D5700/D4000 他)に装着して使用するズームレンズで、焦点距離を可変できることにより、幅広い投写距離に対応できます。

\* 本レンズは単品では使用できません。別売品のDLP®方式プロジェクターに装着してご使用ください。

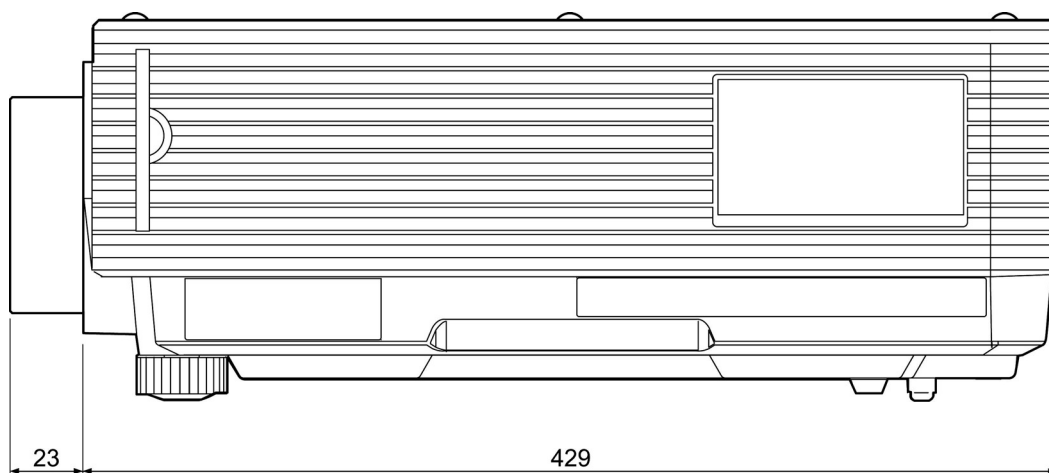
## ■ 機器仕様 (仕様および外観は、性能向上その他により予告なく変更することがあります。)

F	値	2.1 ~ 2.8
焦点距離 ( f )		53.6 mm ~ 82.6 mm
外形寸法	法	横幅 95 mm 高さ 95 mm 奥行 153 mm
質量	量	0.9 kg

## ■ 外形寸法図



〈TH-D5700/D4000 に装着した図〉



(注)この図面は正確な縮尺ではありません。

(単位 : mm)

● Digital Light Processing、DLP はテキサス・インスツルメンツの商標です。  
なお、商標および製品商標に対しては特に注記なき場合でも、これを十分尊重いたします。