

## ■機器概要

本レンズは、パナソニックの適合プロジェクターに装着して使用するズームレンズです。  
焦点距離を調整できることにより、幅広い投写距離に対応できます。

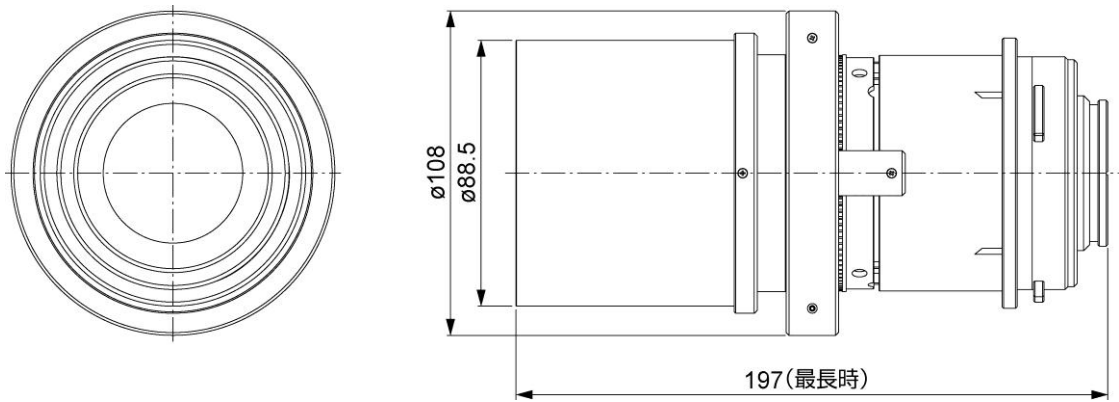
\* 本レンズは単品では使用できません。別売品のパナソニック製プロジェクターに装着してご使用ください。

## ■機器仕様 (仕様および外観は、性能向上その他により予告なく変更することがあります。)

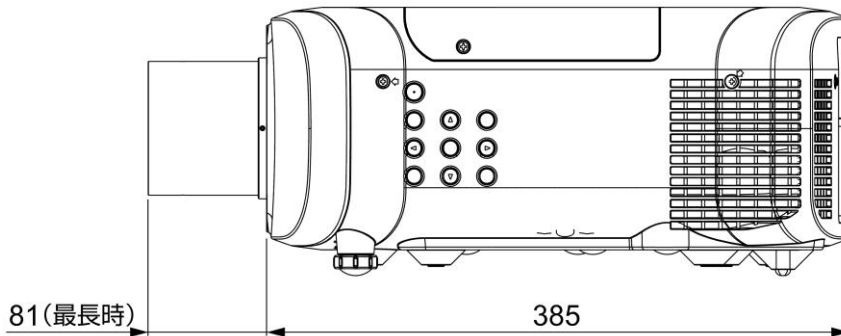
F	値	1.8~2.3
焦点距離 ( f )		45.6 mm~73.8 mm
外形寸法		横幅 108 mm 高さ 108 mm 奥行 197 mm(最長時)
質量		約 1.18 kg*
適合プロジェクター		PT-EZ770/EW730/EX800/EZ580J/EW640J/EX610J/EW540J /EZ570/EZ570L/EW630/EW630L/EX600/EX600L/EW530/EW530L/EX500/EX500L

※ 平均値です。各製品で異なる場合があります。

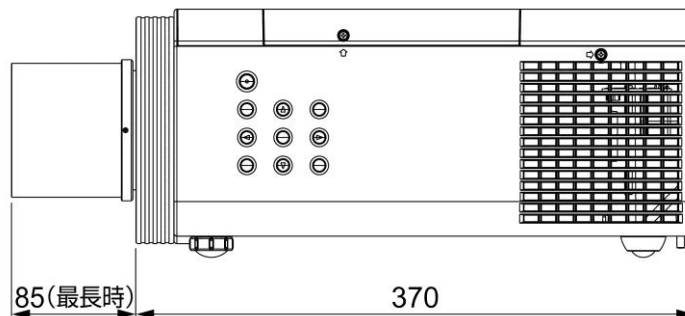
## ■外形寸法図



<PT-EZ770/EW730/EX800/EZ580J/EW640J/EX610J/EW540J に装着した図>



<PT-EZ570/EZ570L/EW630/EW630L/EX600/EX600L/EW530/EW530L/EX500/EX500L に装着した図>



(注)この図面は正確な縮尺ではありません。

(単位 : mm)

\* 投写距離については、プロジェクターの仕様書をご覧ください。