

# 短焦点ズームレンズ

# ET-ELW22

## ■機器概要

本レンズは、パナソニックの適合プロジェクターに装着して使用する短焦点ズームレンズです。  
焦点距離を調整できることにより、幅広い投写距離に対応できます。

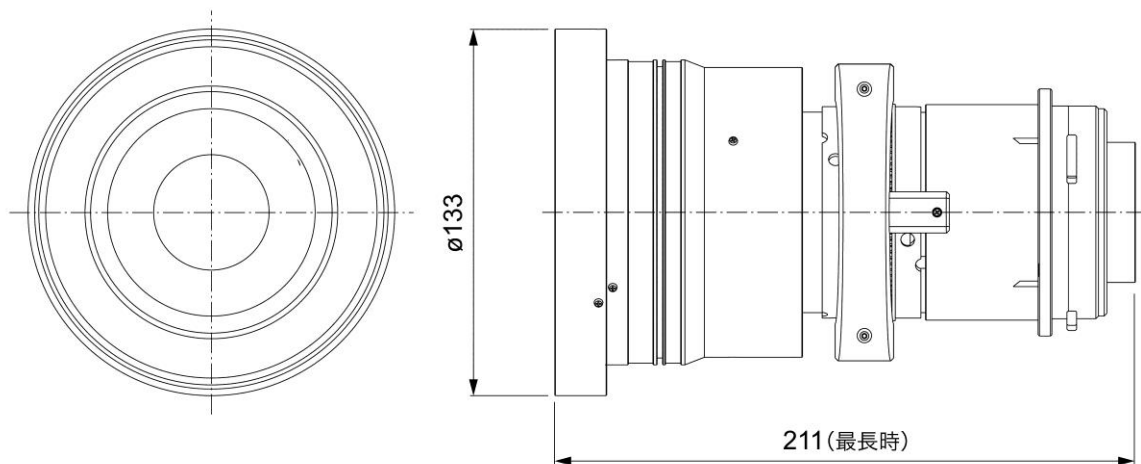
\* 本レンズは単品では使用できません。別売品のパナソニック製プロジェクターに装着してご使用ください。

## ■機器仕様 (仕様および外観は、性能向上その他により予告なく変更することがあります。)

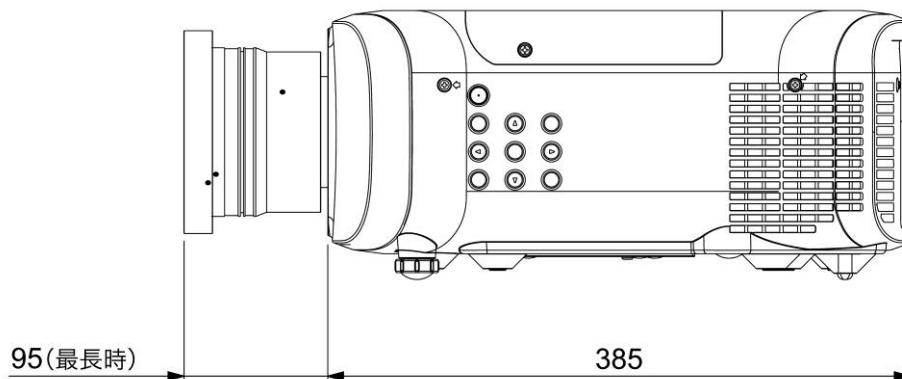
F 値	2.0~2.4
焦点距離 ( f )	13.27 mm~16.56 mm
外形寸法	横幅 133 mm 高さ 133 mm 奥行 211 mm(最長時)
質量	約 1.2 kg*
適合プロジェクター	PT-EZ770/EW730/EX800/EZ580J/EW640J/EX610J/EW540J

※ 平均値です。各製品で異なる場合があります。

## ■外形寸法図



<PT-EZ770/EW730/EX800/EZ580J/EW640J/EX610J/EW540J に装着した図>



(注)この図面は正確な縮尺ではありません。

(単位 : mm)

\* 投写距離については、プロジェクターの仕様書をご覧ください。