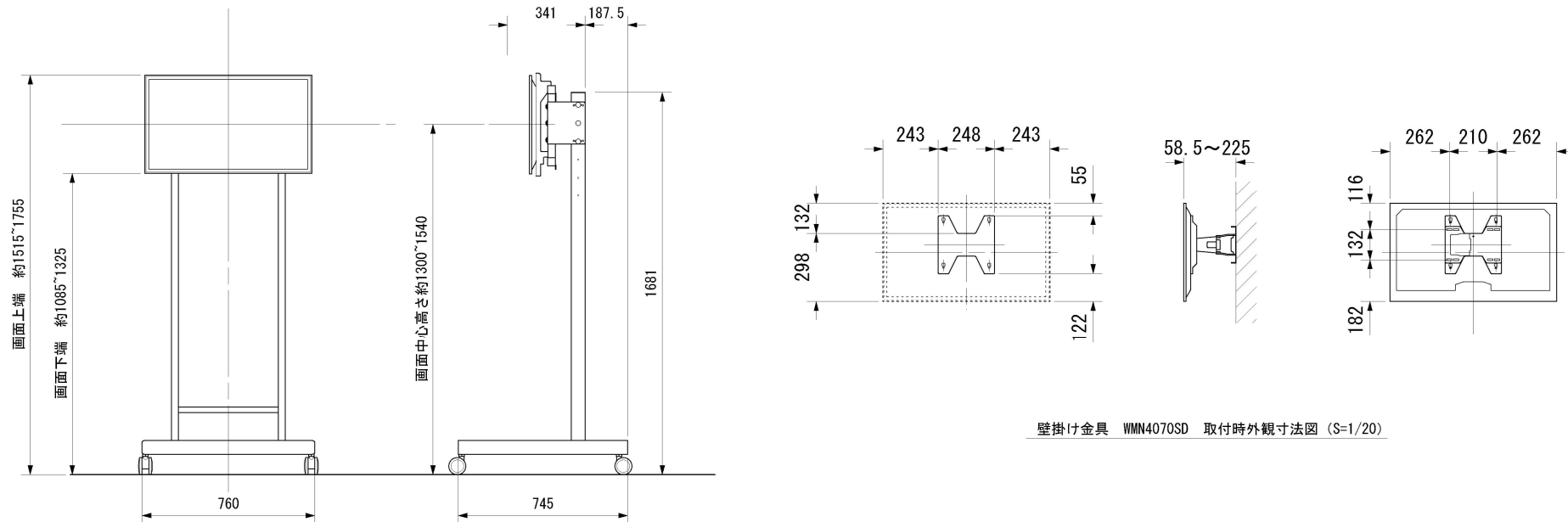


ディスプレイ 本体外観寸法図 (S=1/10)

画面サイズ	32型
画面有効寸法	733 × 430.2mm
入力端子	HDMI × 1 MINI D-sub15PIN × 1 DVI-D24PIN × 1※ VIDEO × 1 COMPONENT (Y, Cb/Pb, Cr/Pr) × 1
音声入力	ステレオミニプラグ × 1 RCAレフトチャンネル × 1
使用電源	AC100V 50Hz/60Hz
消費電力	64W
質量	約6.5kg
ケーブルカラー	黒



壁掛け金具 WMN4070SD 取付時外観寸法図 (S=1/20)

ディスプレイスタンド HAMILEX PH-665 取付時外観寸法図 (S=1/20)  
注) 高さ寸法はディスプレイ背金具の取付位置により多少の誤差があります

				arkbell, inc.		CHECK:	DESIGN:	TITLE: FULLHD32型LED液晶ディスプレイ SAMSUNG ME32B	SCALE: 1:10	UNIT: mm
NO.	REVISION	DATE	CHK			DRAW:	TANUJ	外観寸法図 (A3)	DRAWING NO.:	