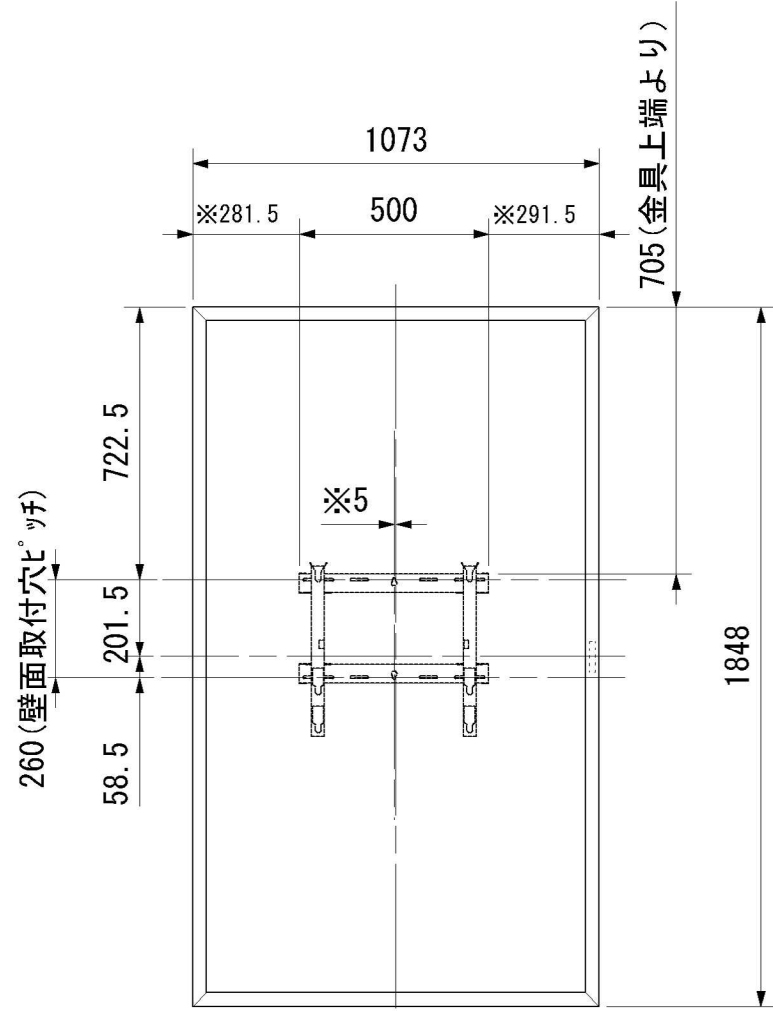
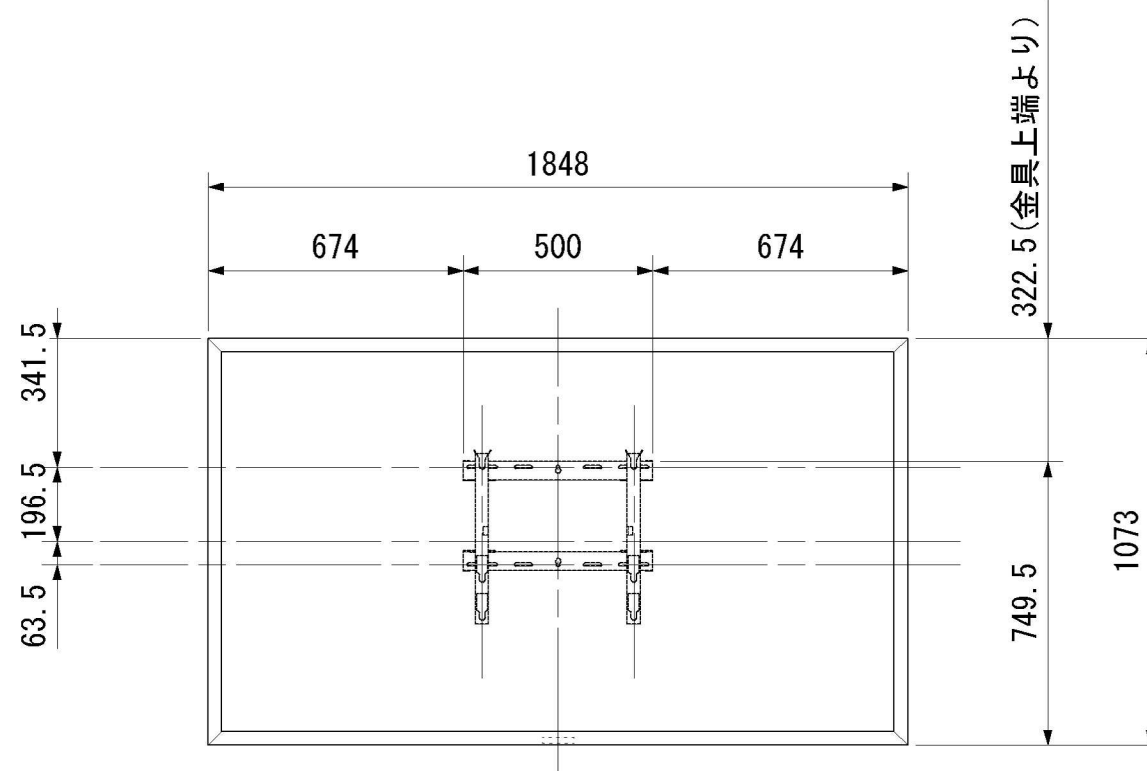


液晶ディスプレイ Panasonic TH-80LF50J (S=1:20)

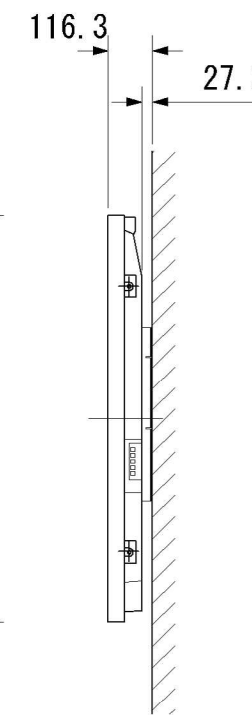


垂直取付時壁掛け金具設置レイアウト (S=1:20)

※注1) 垂直方向に取付けの際には、画面中心と壁掛け金具中心に5mmのズレが生じます。(図示参照)



水平方向取付時壁掛け金具設置レイアウト (S=1:20)



種類	液晶ディスプレイ	
画面サイズ	80V型 (2032mm)	
画面有効寸法	1,771x996mm (16:9)	
入力端子	PC IN	DVI-D24ピン (HDCP対応)
		mini D-sub15ピン
ビデオ入力	BNC	
コンポジットビデオ入力	Y/G, Pb・Pr/Cb・Cr, R/B	
HDMI入力	HDMI TYPE-A	
音声入力	ステレオミニプラグ (PC/DVI)	
	RCAレジンジャック (ビデオ)	
使用電源	AC100V 50Hz/60Hz	
消費電力	380W	
質量	約60.0kg (背金具/スタンド無)	
ケーブルカラー	黒	

CHECK:	DESIGN:	TITLE: Panasonic TH-80LF50J 専用壁掛け金具 TY-WK70PV50	SCALE: 1:10 1:20	UNIT: mm
NO.	REVISION	DATE	CHK	DRAWING NO.
			arkbell, inc.	
			tanji	