

仕様

コネクタの種

BNC, メス

インピーダンス

50 Ω

使用電源

同軸接続からの10~15 V DCバイアス, 75 mA

RF周波数範囲

UA874US	470~698 MHz
UA874E	470~790 MHz
UA874WB	470~900 MHz
UA874Z16	1240~1260 MHz

受信パターン

3 dBビーム幅

70 度

3次過負荷インターセプトポイント(OIP3)

>30 dBm

アンテナゲイン

軸上

7.5dBi

信号ゲイン

±1dB, 切り替え可能

+12dB, +6dB, 0dB, -6dB

RFオーバーロードLED閾値

-5 dBm

RFオーバーロードLEDはパッシブゲイン設定では動作しません

寸法

UA874	316 x 359 x 36 mm (高さ×幅×奥行き)
UA874X	224 x 234 x 36 mm (高さ×幅×奥行き)

質量

UA874	317 g (11.2 オンス)
UA874X	213 g (7.5 オンス)

動作温度範囲

-18°C (0°F) ~ 63°C (145°F)

保管温度範囲

-29°C (-20°F) ~ 74°C (165°F)

認証

本製品は、関連するすべての欧州指令の基本的要件を満たし、CEマークに適合しています。

CE適合宣言書は以下より入手可能です: www.shure.com/europe/compliance

ヨーロッパ認定代理店:

Shure Europe GmbH

ヨーロッパ、中東、アフリカ地域本部:

部門: EMEA承認

Jakob-Dieffenbacher-Str. 12

75031 Eppingen, Germany

TEL: 49-7262-92 49 0

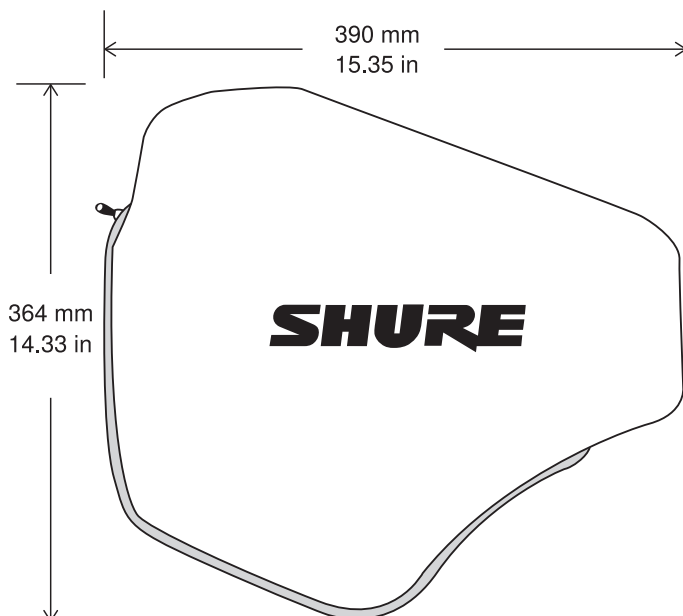
FAX: 49-7262-92 49 11 4

Eメール: info@shure.de

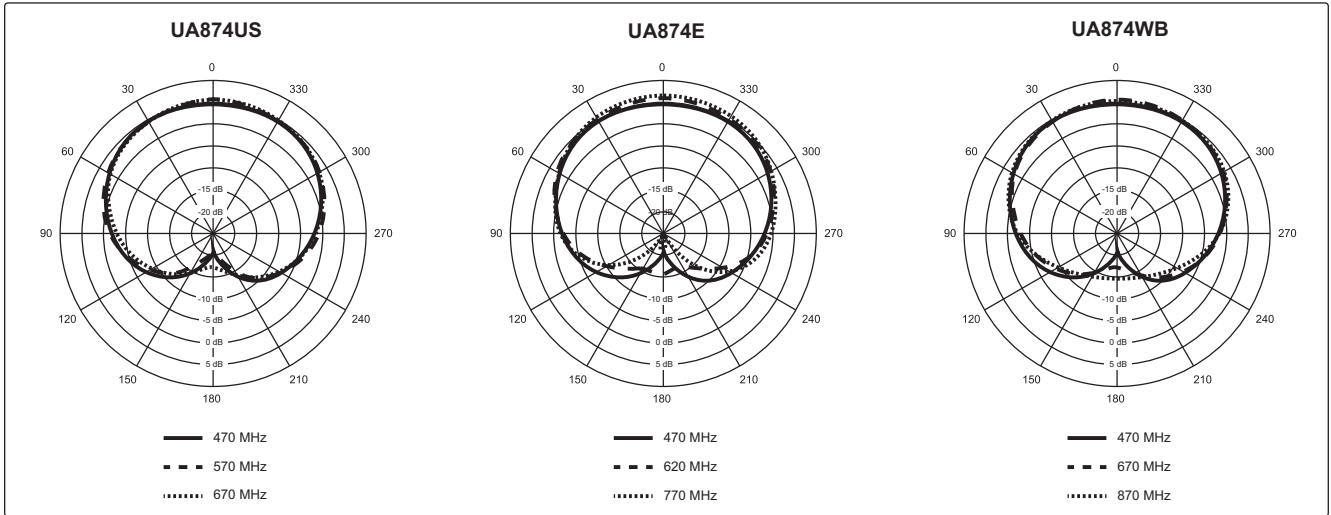
オプションアクセサリ

保護用ジッパー付きポーチ

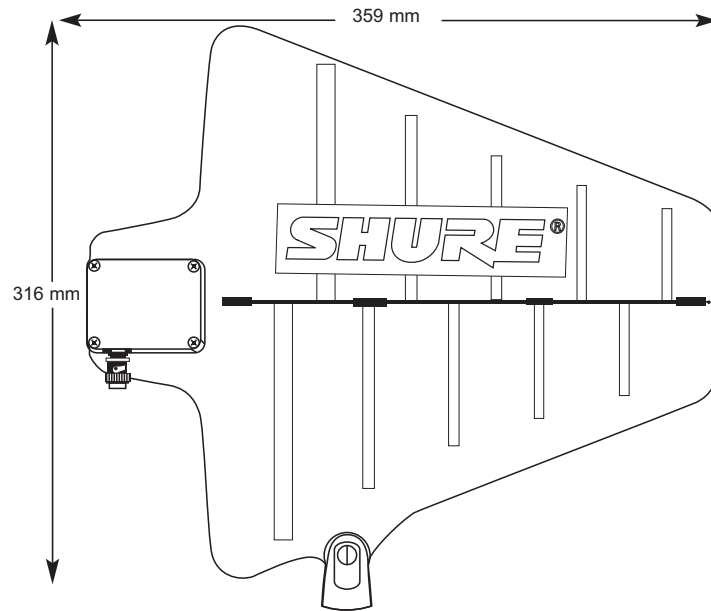
WA874ZP



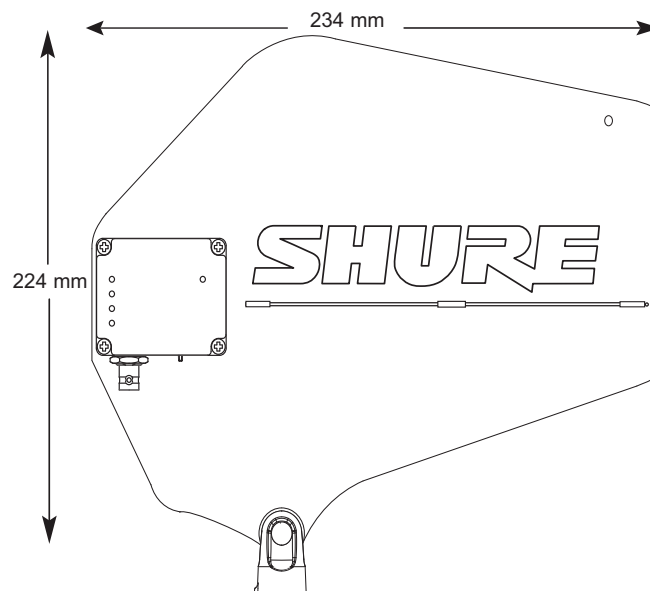
Typical Polar Patterns



Dimensions



**UA874US
UA874E
UA874WB**



UA874X



United States, Canada, Latin America, Caribbean:
Shure Incorporated
5800 West Touhy Avenue
Niles, IL 60714-4608 USA

Phone: 847-600-2000
Fax: 847-600-1212 (USA)
Fax: 847-600-6446
Email: info@shure.com

Europe, Middle East, Africa:

Shure Europe GmbH
Jakob-Dieffenbacher-Str. 12,
75031 Eppingen, Germany

Phone: 49-7262-92490
Fax: 49-7262-9249114
Email: info@shure.de

Asia, Pacific:

Shure Asia Limited
22/F, 625 King's Road
North Point, Island East
Hong Kong

Phone: 852-2893-4290
Fax: 852-2893-4055
Email: info@shure.com.hk

PT. GOSHEN SWARA INDONESIA

Kompleks Harco Mangga Dua Blok L No. 35 Jakarta Pusat

I.16.GSI31.00501.0211